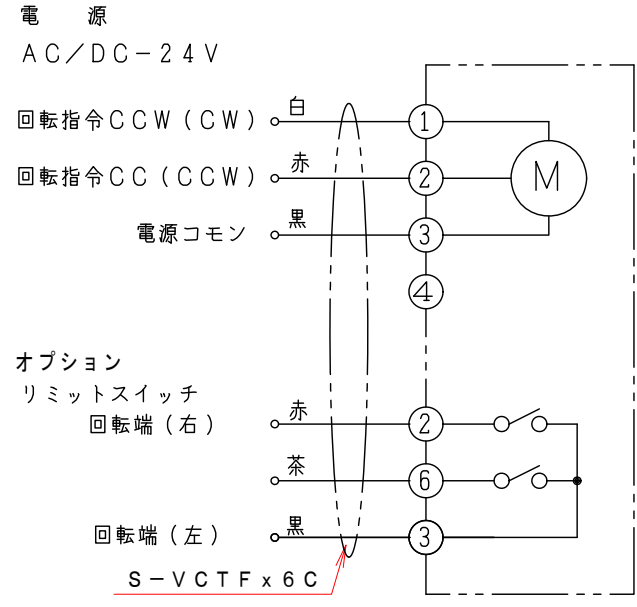


注記
 図中の寸法については現場調査及び機器設計等の進捗にともなって変更することがある。

10	ロータリーアクチュエーター	1	MB-1-L-24
9	カップリング	1	C656S
8	駆動部取付金具	1	SPCC 2.3t
7	接続金具	2	SPCC 2.3t
6	取付架台	1	SPCC 2.3t
5	フランジ	2	SUS-304 6.0t
4	軸受	2	B1506-BU-0 MPBZ6-8 NPA6
3	シャフト	1	SUS-304 φ6×125
2	羽根	1	SUS-304 t=1.5
1	ケーシング	1	65A SUS-304 2.0t
No	部品名称 TITLE	数量	備考(規格・寸法) (DIMENSIONS)

ロータリーアクチュエーター結線図
 MB-1-L-24



特記

- 板フランジとケーシング接合部の内面は全溶接、外側は点付溶接。
- 内外面仕上げは酸洗いとする。
- 本図ダンパーの使用範囲は下記の通です。
 静圧：±2.0KPa以下 風速：20m/s以下 温度：-10~60℃以下
 ☆ 屋内使用清浄空気用です。屋外使用、腐食性ガス等の場合はお問い合わせ下さい。

回数 REV. MARK	承認 APPROVED BY	設計 DESIGNED BY
年月日 DATE	検図 CHECKED BY	製図 DRAWN BY
承認 APPROVED BY	設計 DESIGNED BY	武田
変更者 REVISED BY	製図 DRAWN BY	JUN. 04. 2020
記事 CONTENTS	保管 REGISTERED	工事番号 JOB No.

栄進空調株式会社
 EISHIN KUCHO CO., LTD.

小径ダンパー 65A
 モーター・ダンパー 65型
 EVQNMFM-65AU

図面番号 DRAWING NO.
 EVQNMFM-65AU

変更回数 REV. MARK
 00